

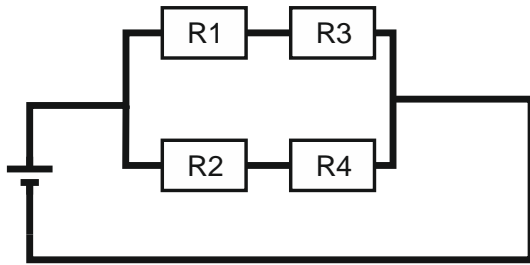


Tecnologías. - Prueba nº 7

NÚMERO: _____ NOMBRE: _____

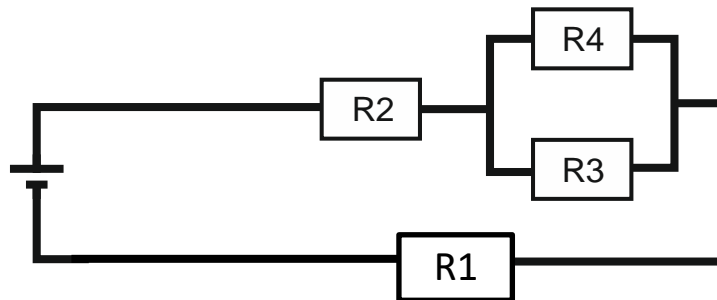
CURSO: 2º _____ CALIFICACION: _____
 FECHA: 18/06/2021

- ¿Qué es la corriente eléctrica?
- ¿Qué intensidad de corriente tiene un circuito por el que pasan 20 Culombios cada 5 sg?
- Resuelve el circuito por el que pasa una intensidad de 2 A.
 Datos: $R_1 = 1 \Omega$, $R_2 = 2 \Omega$, $R_3 = 3 \Omega$ y $R_4 = 4 \Omega$.



V1= I1= R1=
 V2= I2= R2=
 V3= I3= R3=
 V4= I4= R4=
 VT= IT= RT=

- Resuelve el circuito que tiene un voltaje total de 12 V.
 Datos: $R_1 = 1 \Omega$, $R_2 = 2 \Omega$, $R_3 = 3 \Omega$, $R_4 = 4 \Omega$



V1= I1= R1=
 V2= I2= R2=
 V3= I3= R3=
 V4= I4= R4=
 VT= IT= RT=

- Diseña un circuito en el que haya dos resistencias en paralelo (R_1 y R_2) y estas dos se encuentre en serie con otra (R_3) y la intensidad de corriente vaya en sentido antihorario